

**Proves d'accés a cicles formatius de grau superior de formació professional inicial,  
d'ensenyaments d'arts plàstiques i disseny, i d'ensenyaments esportius 2021**

## **Dibuix tècnic**

### **Sèrie 2**

**SOLUCIONS,  
CRITERIS DE PUNTUACIÓ  
I CORRECCIÓ**

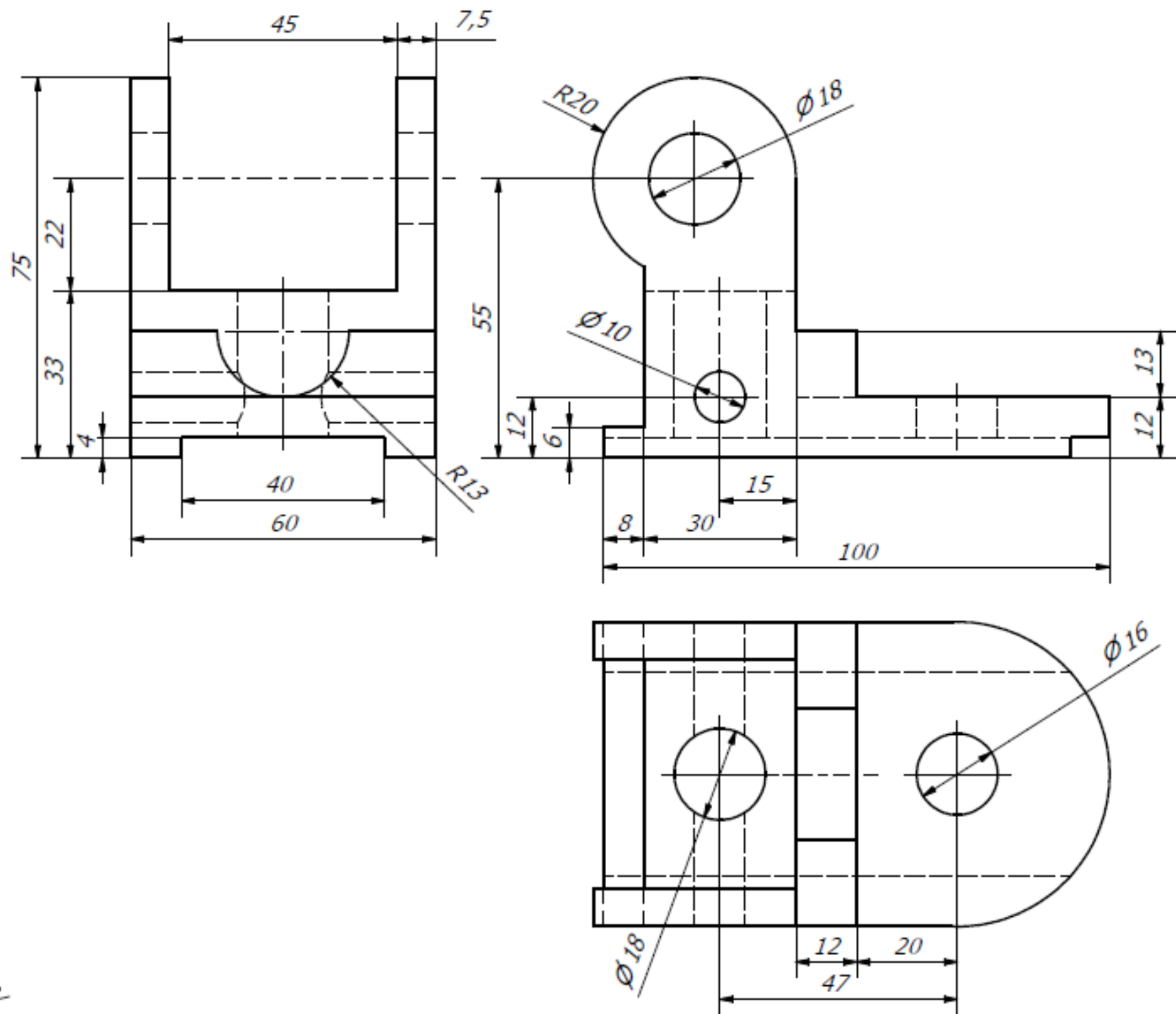
Característiques generals que cal tenir en compte pel que fa a la resolució dels exercicis:

- L'elaboració dels exercicis en fulls independents.
- La bona distribució de l'exercici en el full.
- La pulcritud de la presentació.

1. Representeu a escala natural i en sistema europeu les vistes d'alçat, perfil i planta superior de la figura següent. Acoteu degudament cadascuna de les vistes. (Tingueu en compte que les cotes estan expressades en mil·límetres.)  
[3 punts]

En aquest exercici cal valorar:

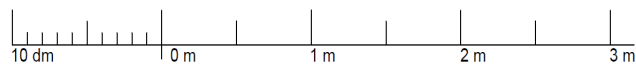
- La resolució correcta de les vistes segons la solució donada a continuació.  
[1,5 punts: 0,5 punts per cada vista]
- La disposició de les vistes segons el sistema europeu.  
[0,5 punts]
- La diferenciació dels valors de línia.  
[0,25 punts]
- La posició i distribució de les cotes, i també que l'acotació sigui suficient.  
[0,75 punts]



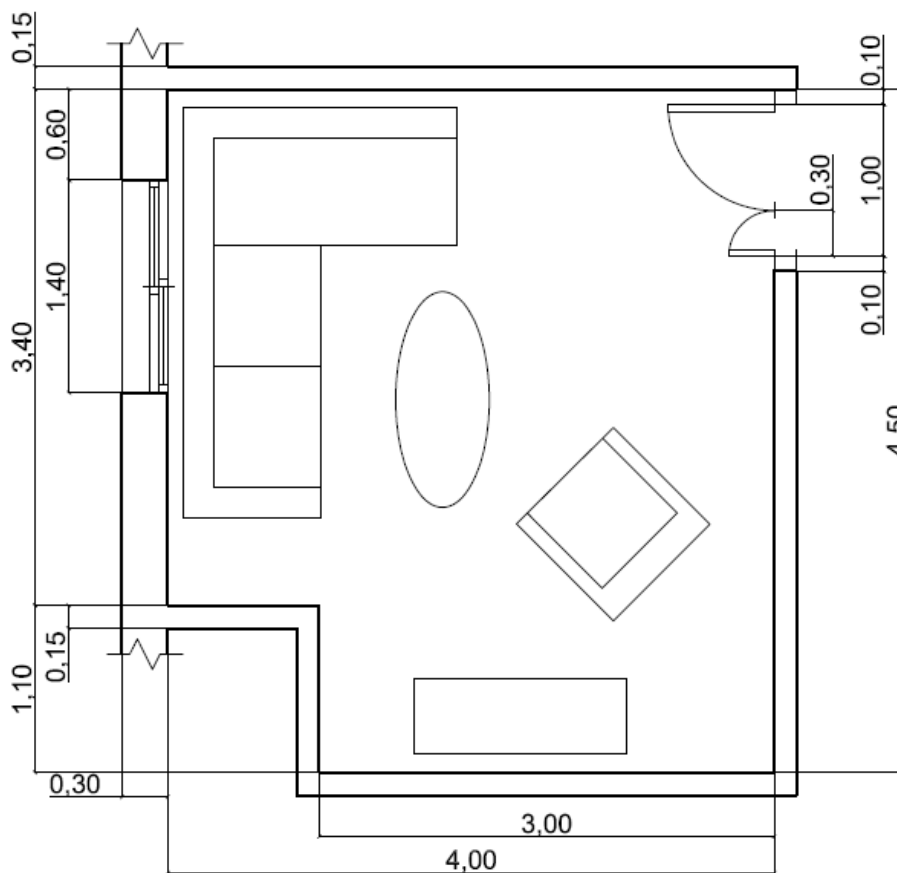
2. Dibuixeu l'escala i la contraescala 1:50 i representeu el plànol de la planta a escala 1:50. Acoteu la solució trobada. (Les cotes estan expressades en metres.)  
[2 punts]

En aquest exercici cal valorar:

- La representació de l'escala i de la contraescala.  
[0,75 punts]
- La representació del plànol segons la solució donada a continuació.  
[1 punt]
- La diferenciació dels valors de línia.  
[0,25 punts]



Escala i contraescala 1:50, 1 m a escala 1:50 = 2 cm

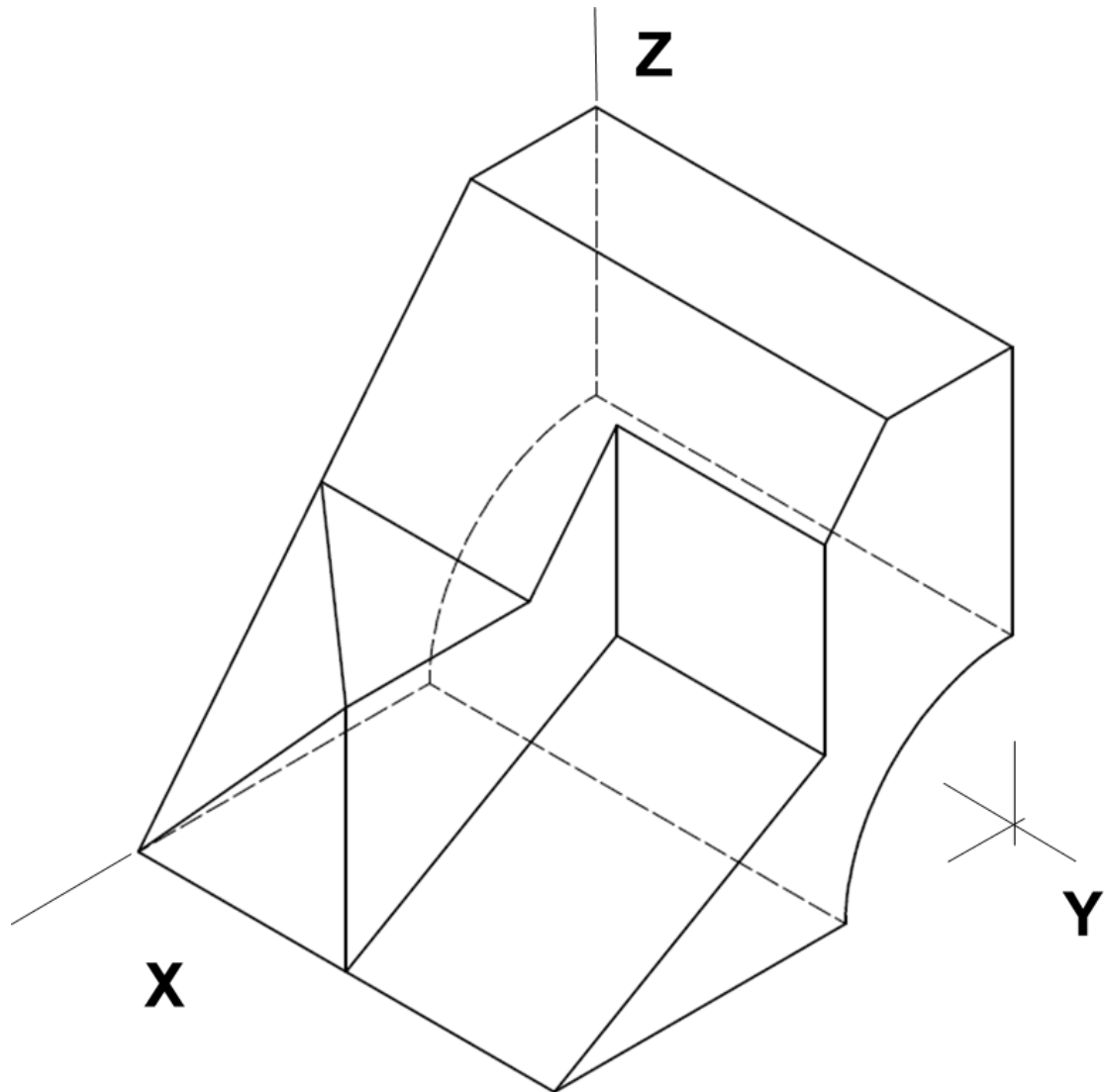


Plànol de planta de la sala a escala 1:50

3. A partir de les projeccions ortogonals següents, representeu, segons el sistema europeu i a mà alçada, el dibuix isomètric d'aquesta figura, amb el punt origen (O) i la direcció dels tres plans isomètrics indicats. (No cal que representeu les línies ocultes.)  
[2,5 punts]

En aquest exercici cal considerar:

- La resolució correcta a mà alçada de la isometria segons la solució donada a continuació.  
[1,5 punts]
- L'encaix i la proporció de la resolució presentada.  
[0,75 punts]
- La diferenciació dels valors de línia.  
[0,25 punts]



4. Dibuixeu un triangle que tingui un costat de 80 mm, que l'angle oposat a aquest costat sigui de  $65^\circ$ , i que tingui una altura de 45 mm. (Cal que definiu clarament el procés emprat, sense esborrar les línies auxiliars que heu utilitzat.)  
[2,5 punts]

En aquest exercici cal valorar una de les dues solucions que té:

- La construcció correcta del triangle ABC o ABD.  
[2 punts]
- La diferenciació dels valors de línia.  
[0,5 punts]
- Que per tempteig no es compta res.

